

# Catalogo de Productos 2024



# INDICE

3. Presentación
4. Nuestros Mercados e Industrias
5. Válvulas Industriales
7. Válvulas y Fitting de Cerámica
9. Válvulas Stream-Flo
10. Válvulas de Control
11. Válvulas de Guillotinas
13. Válvulas de Guillotinas Tipo KGA
15. Válvulas de Aceros Especiales
16. Actuadores Eléctricos Multivuelatas
17. Actuadores Neumáticos Rotativos y Lineales
18. Actuadores Eléctricos Rotativos
19. Posicionadores Electro Neumáticos
21. Transmisores de Presión
22. Manómetros Industriales
23. Sensores de Temperatura
24. Flujómetros medición de Caudal
25. Instrumentación de Procesos
26. Instrumentación ambiental y Actividad de agua
27. Motovibradores
28. Soportes Estabilizadores para motores Vibradores
29. Mangueras tipo plana de PVC alta resistencia, Conectore
30. Boquillas Pulverizadoras
31. Bombas de Diafragma
32. Kieselmann
33. Nuestras Marcas
34. Proceso Logístico
35. Notas
36. Contacto



OICOMP Ingenieros es una empresa con más de 15 años en el mercado en Chile, con ello hemos adquirido la experiencia necesaria para atender a clientes de distintos rubros industriales, respondiendo a sus distintas necesidades gracias a la continua introducción de nuevas líneas de productos y tecnologías con gran éxito.

Nuestra organización comercializa equipos y presta servicios en 8 áreas específicas.

La principal diferenciación de OICOMP Ingenieros es la entrega de dispositivos de calidad comprobada y certificada a sus clientes, con respaldo de marca y adaptados a las necesidades de cada uno.

MISION, Ofrecer al cliente el mejor servicio, variedad, calidad y valor de productos.

VISION, Ser reconocidos como una empresa proveedora de clase mundial.

#### PORTALES DE NEGOCIOS QUE CUENTAN CON NUESTRA PARTICIPACIÓN:



# NUESTROS MERCADOS E INDUSTRIAS



**Minería**



**Farmacéutica**



**Celulosa  
& Papel**



**Energético**



**Astilleros  
& Marítimo**



**Industria  
Alimenticia**

# VALVULAS para uso Industrial

**OICOMP**, Comercializa ,Valvulas de mariposa tipo lug/wafer , valvulas de bola ,valvulas de globo, valvulas de compuerta, valvulas pinch, valvulas de retención ,valvulas de alivio y de seguridad, valvulas de diafragma, valvulas de guillotina, valvulas reductora.

Válvula Mariposa, Conexión LUG, Concéntrica, Cuerpo DI Epoxy , Disco SS316, Asiento EPDM, Vástago SS416, Palanca, caja de engranaje, actuador neumático, eléctrico, Clase 150, Medida 2" a 24".

Mariposa LUG, Concentrica, Cuerpo DI, Disco SS316 Revestido EPDM, Asiento EPDM, Vástago SS316, Palanca, caja de engranaje, actuador neumático, eléctrico, Clase 150, Medida 2" a 24".

Mariposa, Lug, Concéntrica, Cuerpo DI Epoxy, Disco SS316 revestido en PTFE, Asiento PTFE, vástago SS410, Palanca ,caja de engranaje, actuador neumático,



Válvula Bola 3PC, YIN-PTV, Cuerpo SS316, Bola SS316, Asiento RPTFE, Paso total, seguro, 1000 wog, con Placa, NPT



Válvula Bola, 2PC, Cuerpo A216 WCB, Bola SS316, Asiento RPTFE, Paso Total, Clase 150, Flanges ANSI 150RF, Diseño API 607, Placa ISO 5211



Retención Duo Check, Wafer, Cuerpo DI, disco SS316, Resorte SS304, Asiento EPDMI, clase 150, ansi



Retencion Swing Check, Cuerpo A216 WCB, TRIM8, Clase 150, Flanges 150 RF

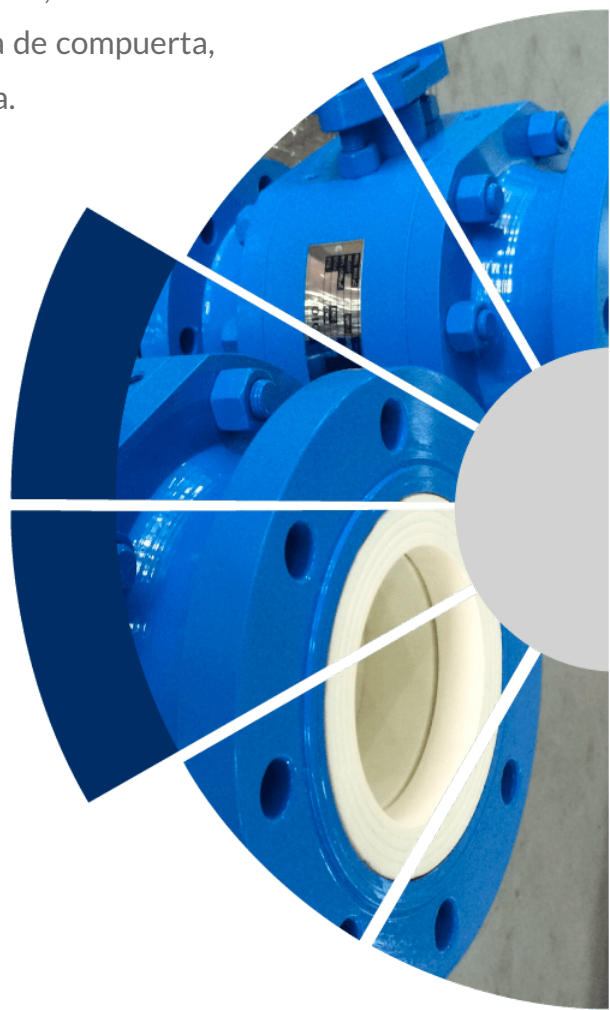


Válvulas de diafragma tipo recto/vertedero, clase 150



# VALVULAS y Fittings de Ceramizados

La gama incluye válvula de bola de cerámica totalmente revestida, válvula de bola de segmento de cerámica, válvula de bola de control de cerámica con puerto en V, válvula de mariposa de cerámica, válvula de bola de segmento de cerámica, válvula de compuerta de doble disco de cerámica, válvula de compuerta de cuchilla de cerámica, cuña de cerámica válvula de compuerta, válvula de globo de cerámica y válvula de retención de cerámica.



# VALVULAS de Polipropileno

Válvulas de bola bridadas  
Materiales: PPGF, PVDF, PPEL  
Dimensiones:  
DN 50 - DN 150 2" - 6"



Válvulas de bola de doble unión  
Materiales:  
PVC-U, PVC-C, PPH, PPGF, PVDF  
Dimensiones:  
DN 15 - DN 100 1/2" - 4"



Válvulas de Mariposas  
Materiales:  
PVC-U, PVC-C, PPH, PVDF  
Dimensiones:  
DN 50 - DN 600 / 2" - 24" 1/2" - 4"



Válvulas de diafragma  
Materiales:  
PVC-U, PPH, PVDF  
Dimensiones:  
DN 15 - DN 250 / 1/2" - 2" 1/2"





# VALVULAS Stream-Flo



Los cabezales de pozo, las válvulas de compuerta, las válvulas de retención y la automatización y el control de válvulas Stream-Flo están probados en todo el mundo en los entornos operativos más exigentes.





## VALVULAS DE CONTROL

Las válvulas de control son como el "elemento final de control" en el proceso de la industria.

La función principal de la válvula de control es regular la capacidad de flujo o la presión aguas abajo de un fluido.

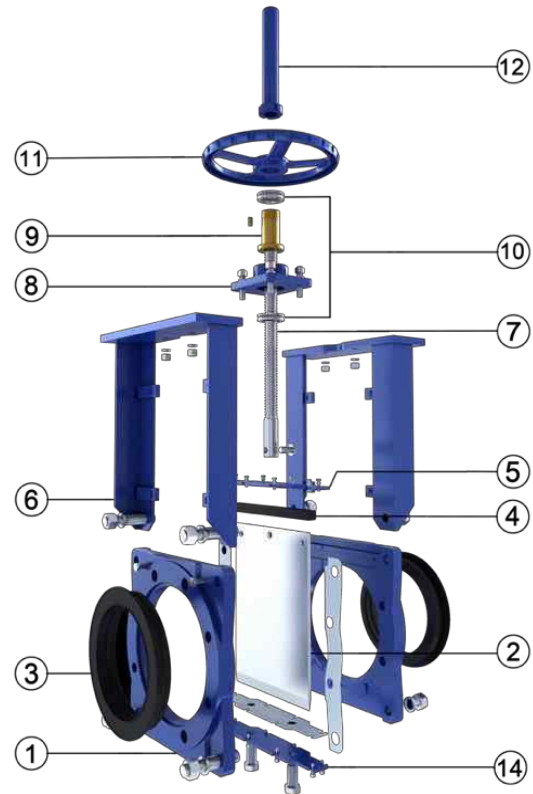
Las válvulas de control suelen instalarse con un actuador, un posicionador, un volante, una electroválvula, un final de carrera u otros accesorios.





# VALVULAS de Guillotinas

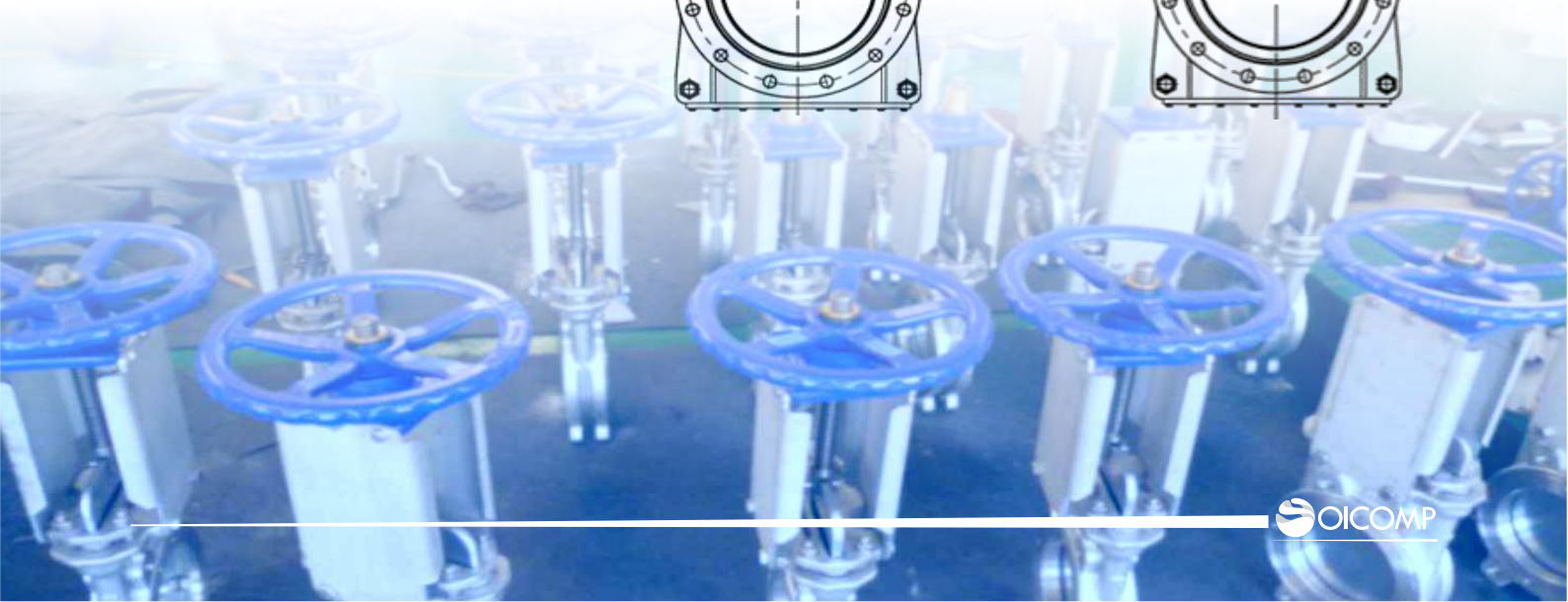
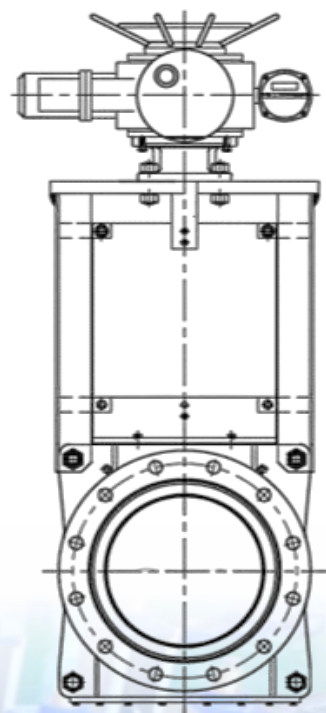
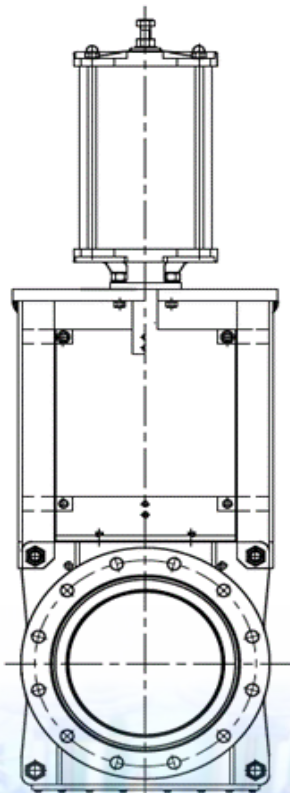
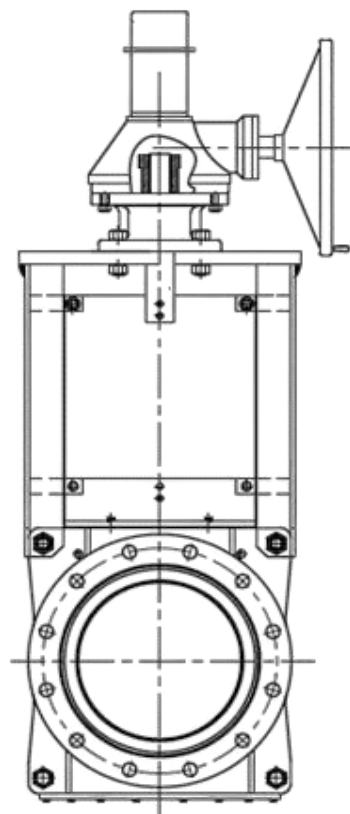
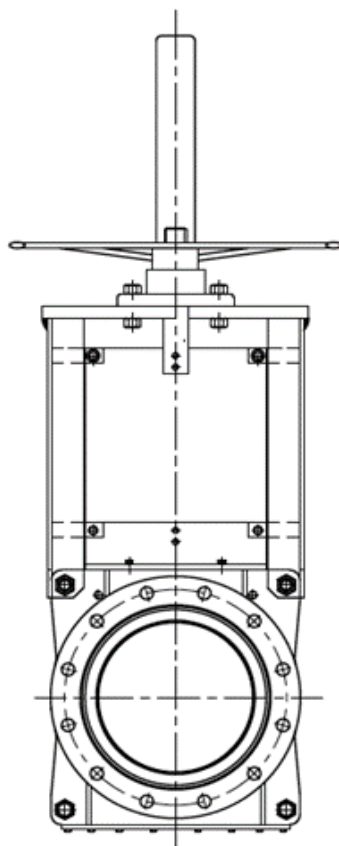
La válvula de guillotina para lodos es una válvula tipo wafer bidireccional equipada con dos asientos de caucho reforzadas con metal, manguitos, diseñados para aplicaciones con lodos abrasivos, cuenta con diferentes configuraciones de accionamientos.



1. Body	GGG40	CF8	CF8M
2. Gate	304	304	316
3. Sleeve	NBR or EPDM		
4. Packing	NBR		
5. Gland	#45	CF8	CF8M
6. Yoke	#45	#45	#45
7. Stem	2Cr13	2Cr13	2Cr13
8. Bearing Housing	WCB		
9. Stem Nut	Brass		
10. Thrust Bearing	65Mn		
11. Hand Wheel	GGG30		
12. Stem Protector	304	304	304
13. Fasteners	A2-70	A2-70	A4-70
14. Splash Guard	#45	CF8	CF8M

# GLOFA

# OPCIONES de Operación





## VALVULAS de Guillotinas tipo KGA

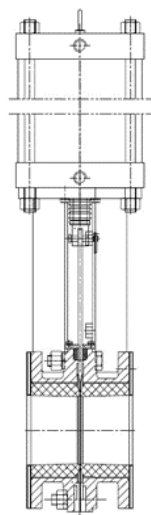
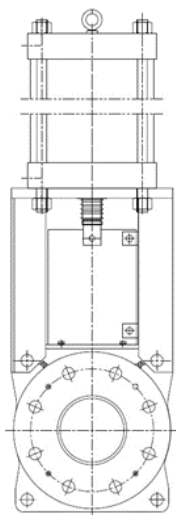
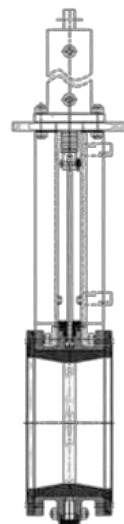
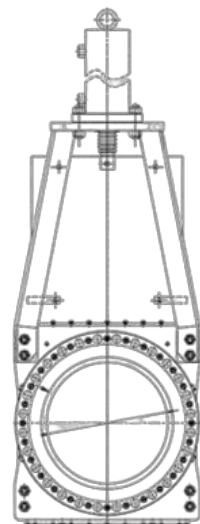
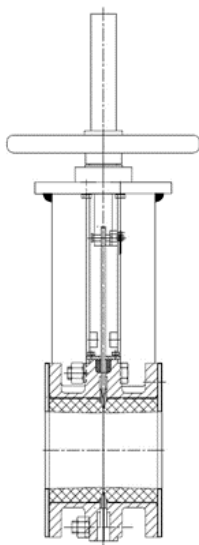
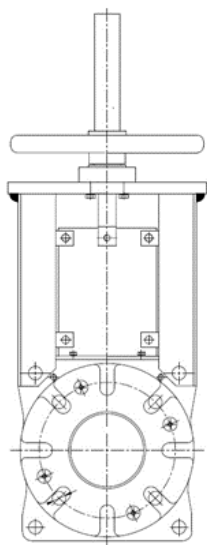
Las válvulas de guillotina para lodo tipo KGA cuentan con manguitos de elastómero de puerto completo para trabajo pesado que ofrecen aislamiento contra lodos pesados.



# GLOFA

Body	GGG40	CF8	CF8M
Gate	304	304	316
Sleeve	NBR or Natural Rubber		
Packing	EPDM		
Gland	#45	CF8	CF8M
Yoke	#45	#45	#45
Stem	2Cr13	2Cr13	2Cr13
Retainer Ring	CS+NR		
Stem Nut	Brass		
Thrust Bearing	65Mn		
Dust Cover	GGG30		
Pin	SS410	SS410	SS410
Fasteners	A2-70	A2-70	A4-70
Drain Plate	#45	CF8	CF8M

# OPCIONES de Operación



# VALVULAS

## de Aceros especiales

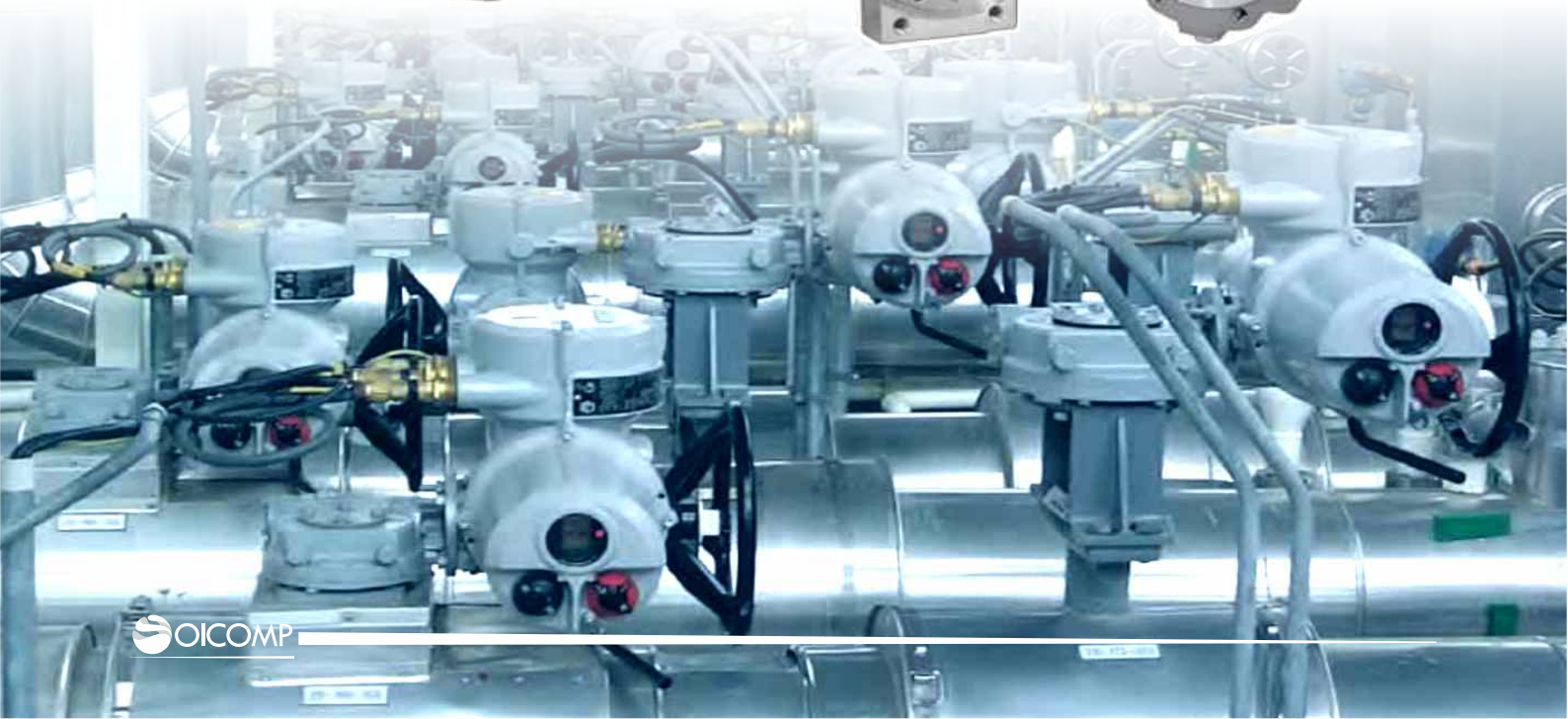
Fabricación de Válvulas de diferentes tipos, y aceros especiales, para aplicaciones severas en materiales como:

Acero Inoxidable 304/316/317/904

Titanio, Hastelloy C22/C276

Dúplex 2205

Todas las clases fabricadas con aceros exóticos especiales.



## ACTUADORES Eléctricos Multivueeltas

Según EN ISO 5210, se habla de un actuador multivueeltas cuando el actuador puede absorber las fuerzas de empuje que se generan en la válvula y cuando, para el recorrido de operación o la carrera de la válvula, se necesita más de una vuelta completa. En la mayoría de los casos se necesitan muchas más vueltas para las válvulas de giro, por lo que las compuertas tienen frecuentemente husillos ascendentes. Ese es el motivo por el que el eje de salida de los actuadores multivueeltas SA es un eje hueco a través del cual puede pasar el husillo en tales casos.





# ACTUADORES

## Neumáticos Rotativos y Lineales



Cuerpo de aluminio extruido **ASTM6005** con protección interna y externa contra la corrosión que tiene una superficie de cilindro pulida para una vida más larga y un bajo coeficiente de fricción.

Diseño de piñón y cremallera de doble pistón para una construcción compacta, posición de montaje simétrica, ciclo de vida alto y operación rápida, la rotación inversa se puede lograr en el campo simplemente invirtiendo los pistones.

Múltiples cojinetes y guías en cremalleras y pistones, baja fricción, alta vida útil y evitan la explosión del eje. Diseño de cartucho de resorte precargado modular, con resorte revestido para un rango simple y versátil, mayor seguridad y resistencia a la corrosión, ciclo de vida más largo.

ISO5211, DIN 3337 y Namur o intercambiabilidad de productos y fácil montaje de solenoides, interruptores de límite y otros accesorios.



# ACTUADORES Eléctricos Rotativos



Diseñados para aplicaciones de 1/4 de vuelta (90°) y reversibles, ideales para la automatización de válvulas de bola y mariposas.

Resistente a la corrosión. Fijación **ISO 5211**. Protección IP-67.

Mando manual de emergencia. Indicador óptico de posición. 2 contactos adicionales de final de carrera.

Control térmico de la temperatura:

Resistencia Calefactora de 3,5 W para el mantenimiento de la temperatura interior entre 20° y 30° C y evitar daños por condensación.

Control electrónico de par: Cuando el par excede el máximo permitido el sistema suspende la alimentación eléctrica al motor para prevenir daños posibles.

LED indicador de funcionamiento.



# POSICIONADORES

## Electro Neumáticos

# tissin



El posicionador de válvula inteligente **TS800** controla la carrera de la válvula en respuesta a la señal de entrada de 4-20 mA del panel de control, DCS o calibrador. LCD y control local de 4 botones Calibración rápida y fácil PST y función de alarma Interruptor automático/manual incluido Modularización de las partes internas IP66 / NEMA4X. Mejora de la velocidad de control de la válvula mediante la aplicación de una válvula piloto de gran flujo. Fuerte resistencia a la vibración y al impacto.



El posicionador de válvula inteligente **TS900** controla la carrera de la válvula en respuesta a la señal de entrada de 4-20 mA del panel de control, DCS o calibrador. LCD y control local de 4 botones Calibración rápida y fácil PST y función de alarma Interruptor automático/manual incluido Modularización de las partes internas IP66 / NEMA4X Mejora de la velocidad de control de la válvula mediante la aplicación de una válvula piloto de gran flujo Fuerte resistencia a la vibración y al impacto.



El posicionador de válvula inteligente **TS700** controla la carrera de la válvula en respuesta a la señal de entrada de 4-20 mA del panel de control, DCS o calibrador. Función de congelación en caso de falla Consumo de aire cero cuando la señal está en espera Evita la corrosión de la placa de circuito gracias al diseño de escape de aire externo Filtro de aire incorporado (5 micras) para proteger la válvula PIEZO LCD y control local de 4 botones Calibración rápida y sencilla Función PST y alarma Función de autodiagnóstico incorporada.

Fuerte resistencia a vibraciones y resistencia a impactos.



El **posicionador de válvula inteligente TS805** controla la carrera de la válvula en respuesta a la señal de entrada de 4-20 mA del panel de control, DCS o calibrador. LCD y control local de 4 botones Calibración rápida y fácil PST y función de alarma Interruptor automático/manual incluido Modularización de las partes internas IP66 / NEMA4X. Mejora de la velocidad de control de la válvula mediante la aplicación de una válvula piloto de gran flujo.



El **posicionador de válvula inteligente TS900** controla la carrera de la válvula en respuesta a la señal de entrada de 4-20 mA del panel de control, DCS o calibrador. LCD y control local de 4 botones Calibración rápida y fácil PST y función de alarma Interruptor automático/manual incluido Modularización de las partes internas IP66 / NEMA4X. Mejora de la velocidad de control de la válvula mediante la aplicación de una válvula piloto de gran flujo.



El **posicionador de válvula inteligente TS820** controla la carrera de la válvula en respuesta a la señal de entrada de 4-20 mA del panel de control, DCS o calibrador.

LCD y control local de 4 botones Calibración rápida y fácil PST y función de alarma Interruptor automático/manual incluido Modularización de las partes internas IP66 / NEMA4X. Mejora de la velocidad de control de la válvula mediante la aplicación de una válvula piloto de gran flujo.



# TRANSMISORES de Presión



Los transmisores de presión se utilizan ampliamente en procesos y aplicaciones con numerosas funcionalidades y características. La gran mayoría de los procesos industriales implican medidas de presión, recordando que la presión es una cantidad básica para medir y controlar caudal, nivel, densidad, etc.

El rendimiento estático o precisión (a menudo confundido con precisión, donde la precisión se asocia con la proximidad al valor real y la precisión con la dispersión de valores resultantes de una serie de mediciones) de un transmisor de presión depende de qué tan bien calibrado esté el transmisor y cuánto tiempo puede mantener su calibración. La calibración de un transmisor de presión implica el ajuste de cero y de intervalo. La precisión normalmente incluye efectos de no linealidad, histéresis y respetabilidad.



**ZÜRICH**  
PRESION & TEMPERATURA



# MANOMETROS Industriales

La Serie P3 se caracteriza por realizar 3 funciones en un solo instrumento, transmisor de presión (4-20mA); presostato (alarma), manómetro digital (indicación local) donde todos estos parámetros se pueden ajustar desde el frente. La electrónica micro controlada ofrece un alto grado de fiabilidad.

El amplio rango de medida de presión, desde 1 mBar hasta 1000Bar, consagra la serie en las más diversas aplicaciones de la industria, en la medida y control de presión, absoluta o relativa, en áreas potencialmente explosivas.



**ZÜRICH**  
PRESION & TEMPERATURA

## SENSORES de Temperatura

La elección de un sensor de temperatura para una aplicación implica la consideración de varios factores, que si son mal evaluados pueden conducir a resultados inesperados e incluso desastrosos en un proyecto.

De los numerosos tipos de Sensores de Temperatura existentes, tales como termómetros de vidrio, termómetros bimetalicos, termómetros de expansión de gas, termistores, termopares, termo resistencias y otros; los más utilizados industrialmente son los termopares y los termómetros de resistencia.



**ZÜRICH**  
PRESION & TEMPERATURA

# FLUJOMETROS

## Medición de Caudal

Fabricados en acero al carbono, recubierto internamente en teflón, electrodo de acero inoxidable 316L y sellado herméticamente a prueba de polvo y agua, este flujómetro electromagnético, para flujos de hasta 120 °C y una presión máxima de 16 bar. Diseño compacto ), cuenta con comunicación RS485 ModBus RTU o Hart (opcional), salida 24V para alarmas de alta y baja, salida análoga y de pulsos o frecuencias.

Consultar stock, rangos y diámetros





# INSTRUMENTACION de Procesos

## MANÓMETROS Y REGISTRADORES DIGITALES

Los manómetros y registradores de presión digitales son instrumentos que se utilizan para medir la presión diferencial, la presión negativa o la presión positiva.

Los Manómetros y Registradores Digitales son equipos utilizados en diferentes áreas para medir correctamente la presión de fluidos, ofreciendo la precisión y eficiencia que el cliente necesita, con una operación más flexible y práctica.



**ZÜRICH**  
PRESION & TEMPERATURA



## INSTRUMENTACION AMBIENTAL y Actividad del Agua

Soluciones para medir actividad de agua, humedad, temperatura, CO2 y presión diferencial. Contamos con una amplia cartera de productos que incluye los instrumentos portátiles de mano, transmisores, registradores de datos (datalogger).

Nuestros instrumentos son adecuados para una amplia variedad de aplicaciones en muchas Industrias, incluyendo los procesos de secado, equipos de aire acondicionado (HVAC), Industrias de productos alimenticios, farmacéutica / ventilación /, y la medición de humedad en el papel.

**CONTAMOS CON SERVICIO DE CALIBRACION DE TODOS LOS EQUIPOS ROTRONIC**



# rotronic

# MOTOVIBRADORES

Con una fuerza centrífuga de 20 a 26.000 kgf y 2, 4, 6 u 8 polos, en su versión estándar, los motovibradores eléctricos externos son adecuados para todo tipo de equipos de vibración que se encuentran prácticamente en todas las industrias.

Los motovibradores se suministran en versión monofásica, trifásica y con certificación ATEX Ex II/3D y con ETL, Clase II, División 2 para aplicaciones en la presencia de polvos potencialmente inflamables en entornos peligrosos.



**omb**  
VIBRATOR MOTORS

## **SOPORTES ESTABILIZADORES** para Motores Vibradores

Todas las máquinas que posean elementos móviles o giratorios, produce un desequilibrio que produce vibración. Es necesario un soporte anti vibratorio porque la vibración producida por una máquina acarrea diferentes problemas como la reducción de la vida útil, por la fatiga de los componentes de las mismas, así como también la transmisión de la vibración a estructuras cercanas no aisladas generando ruido.



# MANGUERAS PLANAS PVC ALTA RESISTENCIA

Conectores tipo Storz inoxidables

Aplicación: Diseñado para aplicaciones de trabajo ligero y pesado. Se utiliza en equipos agrícolas donde se requiere el flujo continuo de agua a través de sistemas de riego Bomba de agua, piscina y spa, construcción, minas y marino.



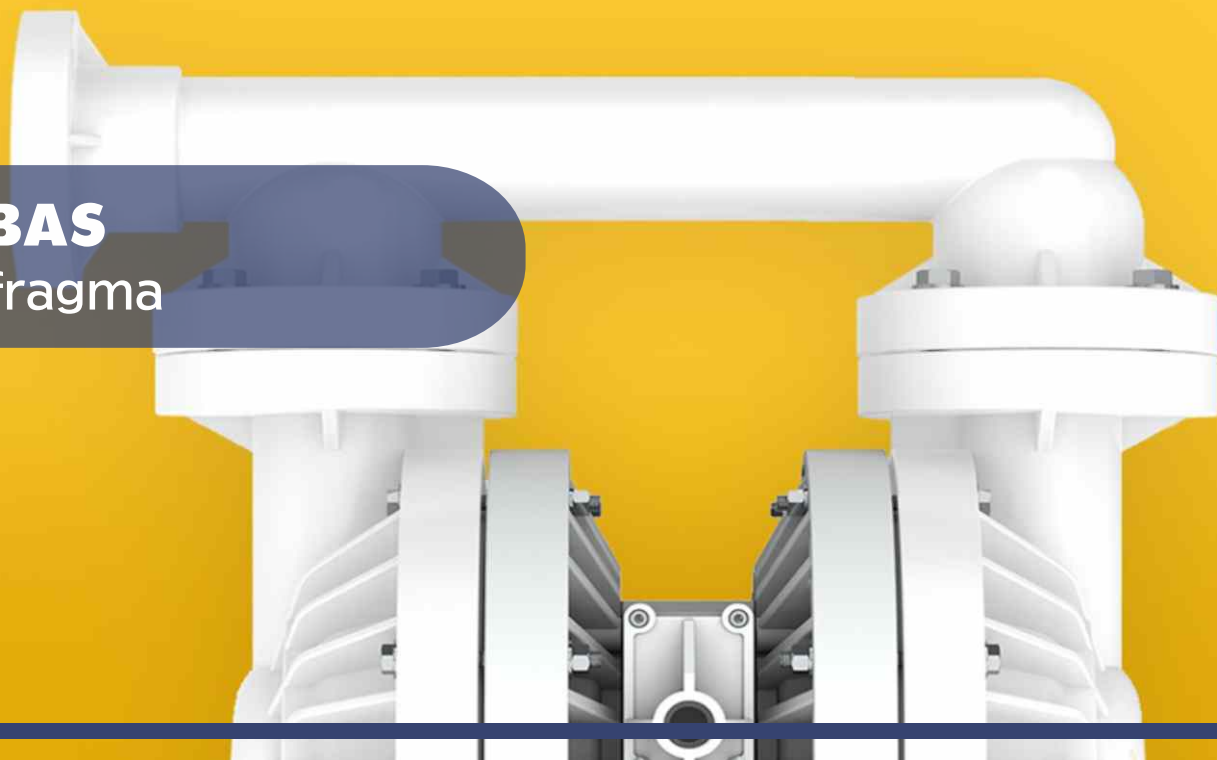
# BOQUILLAS Pulverizadoras

Todo tipo de boquillas industriales, por material, forma de spray, por fluidos, industria, por medio. Las principales funciones de boquillas industriales incluyen limpieza, pulverización, recubrimiento, enfriamiento, eliminación de polvo, lubricación, eliminación, decapado, humidificación, esterilización y desinfección. , regulación de gas, secado por aspersión, prevención de incendios, etc.



**BEX**<sup>®</sup>

# BOMBAS de Diafragma



## BOMBAS DE DIAFRAGMAS PARA LA MINERÍA E INDUSTRIA

Deshidratación de minas, Combustibles y lubricantes, Proceso de Refinación, Fundición y Molienda Tratamiento de aguas.

Las piezas y accesorios auténticos de Price Pump mejoran el rendimiento y la longevidad de nuestras bombas AODD. Construidos para complementar su bomba Price, nuestras piezas y accesorios se fabrican con la misma atención al detalle y la misma calidad que nuestras bombas para brindarle el mejor valor y eficiencia, cada vez que reemplace una pieza o accesorio.





**KIESELMANN**

La construcción de equipos KIESELMANN comprende el diseño, la construcción y la instalación. Nuestros ingenieros especialistas, los técnicos en bebidas y el equipo de montaje instalan siempre equipos personalizados y sistemas de procesamiento complejos, siempre para la completa satisfacción de nuestros clientes.



**KIESELMANN**

FLUID PROCESS GROUP





# MARCAS

**rotronic**

Rotronic, ofrece dispositivos de medición líderes en la industria para humedad relativa, temperatura, dióxido de carbono, presión diferencial y actividad del agua utilizados en todas las industrias donde la precisión, la estabilidad y la confiabilidad superiores de la medición son esenciales.

**omb**  
VIBRATOR MOTORS

OMB, empresa dedicada al diseño y fabricación de vibradores eléctricos, hidráulicos y neumáticos para uso industrial, teniendo como principios rectores la innovación, la calidad y servicio al cliente.



Stream-Flo Fabricante de válvulas de compuerta, válvulas de retención y válvulas de seguridad de superficie para la industria mundial del petróleo y el gas.

**ZÜRICH**  
PRESION & TEMPERATURA

Zurich es una empresa 100% brasileña, conocida por la calidad de sus productos, teniendo como prioridad la plena satisfacción de sus clientes, produce instrumentos para controlar y medir presión, temperatura, nivel y caudal.

**BEX**<sup>®</sup>

BEX es líder en el diseño y fabricación de boquillas rociadoras, e ductores de mezcla de tanques, atomizadores de aire e innumerables piezas personalizadas para una variedad de aplicaciones industriales.

**tissin**

Tissin, marca de accesorios para válvulas de control, como posicionadores electroneumáticos, proporciona productos de excelente y calidad a través de una experiencia de campo y antecedentes de experiencia en fabricación. Tissin seguirá desarrollando más productos avanzados integrando alta tecnología.

  
**KIESELMANN**  
FLUID PROCESS GROUP

La Tecnología de componentes y válvulas de KIESELMANN. Se encuentran entre los mejores productos de la industria y algunos cuentan con control y supervisión electrónicos.

# PROCESO LOGISTICO



**OICOMP**, sabe que la logística es un tema tan importantes como las ventas de un producto, por este motivo que el personal de logista se preocupa de los mas mínimos detalles al realizar los procesos de logística como, transporte, embaje y despacho.

El transporte es un sector estratégico para el desarrollo global de la economía por distintos motivos, uno de ellos y muy importante es que garantiza la circulación de mercancías y constituye una herramienta para incrementar la productividad de los sectores productivos.

El embalaje de un producto tiene un papel muy importante porque ofrece seguridad y conservación durante su transporte y almacenamiento. Un embalaje de calidad debe mostrar las características de los productos, sus cualidades, atributos y establecer diferencias con otros similares que compiten entre sí dentro del mercado.

El despacho de mercancías es una etapa de la logística cuya finalidad es que el producto salga del almacén y sea entregado a su destino final, a tiempo y en perfectas condiciones.

En este punto se ejecutan labores como: asegurar una óptima gestión de mercancías antes del despacho.



# NOTAS



DIAZ GANA 1131  
Antofagasta

Teléfono:  
**+56 55 256 0380**

Contacto: [ventas@oicomp.cl](mailto:ventas@oicomp.cl)

**WWW.OICOMP.CL**

